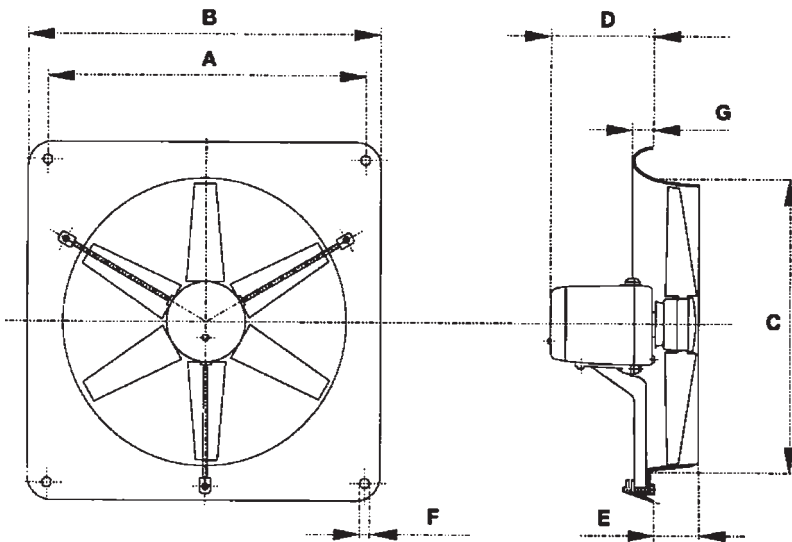


Maßtabelle 230 V und 400 V Ventilatoren mit Rahmen



Abmessungen

Flügel Ø in mm	Maße in mm						
	A	B	C	D max	E	F	G
250	300	326,0	265	96	55	9	-
300	395	442,5	340	192	84	7,5	36
350	445	492,5	390	192	84	7,5	36
400	495	542,5	440	192	84	7,5	36
450	545	592,5	490	192	84	7,5	36
500	600	647,5	540	192	84	7,5	36
560	640	700,0	600	247	105	10	40
630	715	775,0	670	247	105	10	40
710	790	850,0	742	247	105	10	40
920	947	1005,0	942	247	93	10	10

Ventilatoren 230 V

Art.-Nr.	Type	Flügel Ø in mm	Leistung m³/h bei OPA	Watt	Stromst. Ampere	Upm	db(A)	Gewicht in kg
1002	4 WS 25	250	1200	70	0,5	1400	45	4,6
8810	4E 30 Q	300	2400	104	0,5	1400	44	9,4
8820	4E 35 Q	350	3530	170	0,9	1400	47	10,4
8830	4E 40 Q	400	4840	237	1,1	1400	50	11,3
8840	4E 45 Q	450	6400	317	1,6	1400	52	13,1
8850	4E 50 Q	500	8300	443	2,0	1400	55	15,5
8851	6E 56 Q	560	9930	530	2,4	900	52	22,0
8852	6E 63 Q	630	12020	600	3,0	900	53	23,0
8853	6E 71 Q	710	13000	630	3,0	900	60	25,0
5656	6E 92 Q	920	21100	790	3,8	900	61	29,0



Ventilatoren 400 V

Art.-Nr.	Typ	Flügel Ø in mm	db/A	Leistung m³/h/OPA	Upm	Stromst. Ampere	Watt	Gewicht in kg
6001	4D 30 Q	300	44	2350	1400	0,6/0,3	94	9,4
6002	4D 35 Q	350	47	3610	1400	1,0/0,6	169	10,4
6003	4D 40 Q	400	50	4820	1400	1,1/0,7	225	11,3
6004	4D 45 Q	450	52	6390	1400	1,3/0,8	299	13,1
6005	4D 50 Q	500	55	8250	1400	2,1/1,2	414	15,5
1003	4D 56 Q	560	61	12720	1400	3,7/2,1	980	22,0
1004	4D 63 Q	630	65	17650	1400	5,5/3,2	1480	27,0
1005	4D 71 Q	710	69	22670	1400	9,0/5,2	2200	29,0
9864	6D 56 Q	560	49	8700	900	1,3/0,8	310	22,0
9865	6D 63 Q	630	53	11820	900	2,8/1,6	520	23,0
9866	6D 71 Q	710	56	16650	900	3,9/2,2	920	25,0
9867	6D 92 Q	920	61	21300	900	2,9/1,7	730	29,0

