



# Montageanleitung

Bausatz Weideunterstand  
2,9m x 2,8m



### **Sehr geehrter Kunde / Sehr geehrter Tierfreund,**

wir beglückwünschen Sie zum Kauf eines Weideunterstandes der Produktreihe „Grüner Bogen“.

Sie haben sich für einen qualitativ hochwertigen und stabilen Weideunterstand entschieden.

Der Aufbau eines Weideunterstandes aus der Serie „Grüner Bogen“ ist einfach.

Lesen Sie bitte zuerst die Montageanleitung.

Folgen Sie dieser schrittweise!

### **Lagerung / Aufbewahren**

Geschützt lagern - Bitte alle Kartons trocken und vor direkter Sonneneinstrahlung geschützt lagern!

### **Teileliste / Packliste**

Bevor Sie mit der Montage des Weideunterstandes beginnen, prüfen Sie bitte, anhand dieser Beschreibung (Material-Liste), die Vollständigkeit der gelieferten Bauteile.

Jede Verpackungseinheit durchläuft eine Qualitätskontrolle, die u.a. auch die Prüfung der jeweiligen Stückzahlen beinhaltet. Fehlteile sind somit fast auszuschließen. Sollten dennoch Teile fehlen, geben Sie uns bitte die Fehlposition an.

Der Hersteller übernimmt keine Verantwortung für Schäden, die durch unsachgemäße Montage oder durch höhere Gewalt entstehen.

### **Hinweis:**

Der Weideunterstand ist für eine Windgeschwindigkeit von bis zu 70 km/h ausgelegt und sollte möglichst an einer windgeschützten Stelle und nicht bei stürmischem Wetter aufgestellt werden. Es ist gefährlich, einen teilweise montierten Unterstand stehen zu lassen!

Bei Windgeschwindigkeiten über 70 km/h ist der Unterstand zusätzlich zu sichern!  
Das Dach des Weideunterstandes ist von Schneelasten größer 10cm zu befreien!

### **Sicherheitsbestimmungen / Bestimmungsgemäße Verwendung:**

Für die Montage eines Weideunterstandes sind immer Schutzhandschuhe, Sicherheitsschuhe und ein geeigneter Kopfschutz zu tragen.

Diese Variante eines Weideunterstandes ist für Tiere zum Schutz vor Witterungen konstruiert und sollte ausschließlich dafür verwendet werden. Jeder darüber hinausgehende Gebrauch gilt als nicht bestimmungsgemäß.

Für hieraus resultierende Schäden haftet allein der Betreiber/Benutzer des Weideunterstandes!

Der Aufbau des Weideunterstandes muss von mindestens zwei Personen durchgeführt werden! Arbeiten Sie mit sicheren, handwerksgerechten Werkzeugen.

Grundsätzlich nur mit Handschuhen arbeiten (Verletzungsgefahr, Schnittgefahr)



Dieses Symbol beschreibt die Ausführung in Handarbeit, z.B. das Zusammensetzen von Bauteilen

Für den Aufbau benötigen sie folgende Werkzeuge:

- Maul- bzw. Gabelschlüssel 17 mm



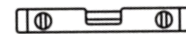
- Maßband 5m



- Innensechskant-Schlüssel



- Wasserwaage (1m Länge)

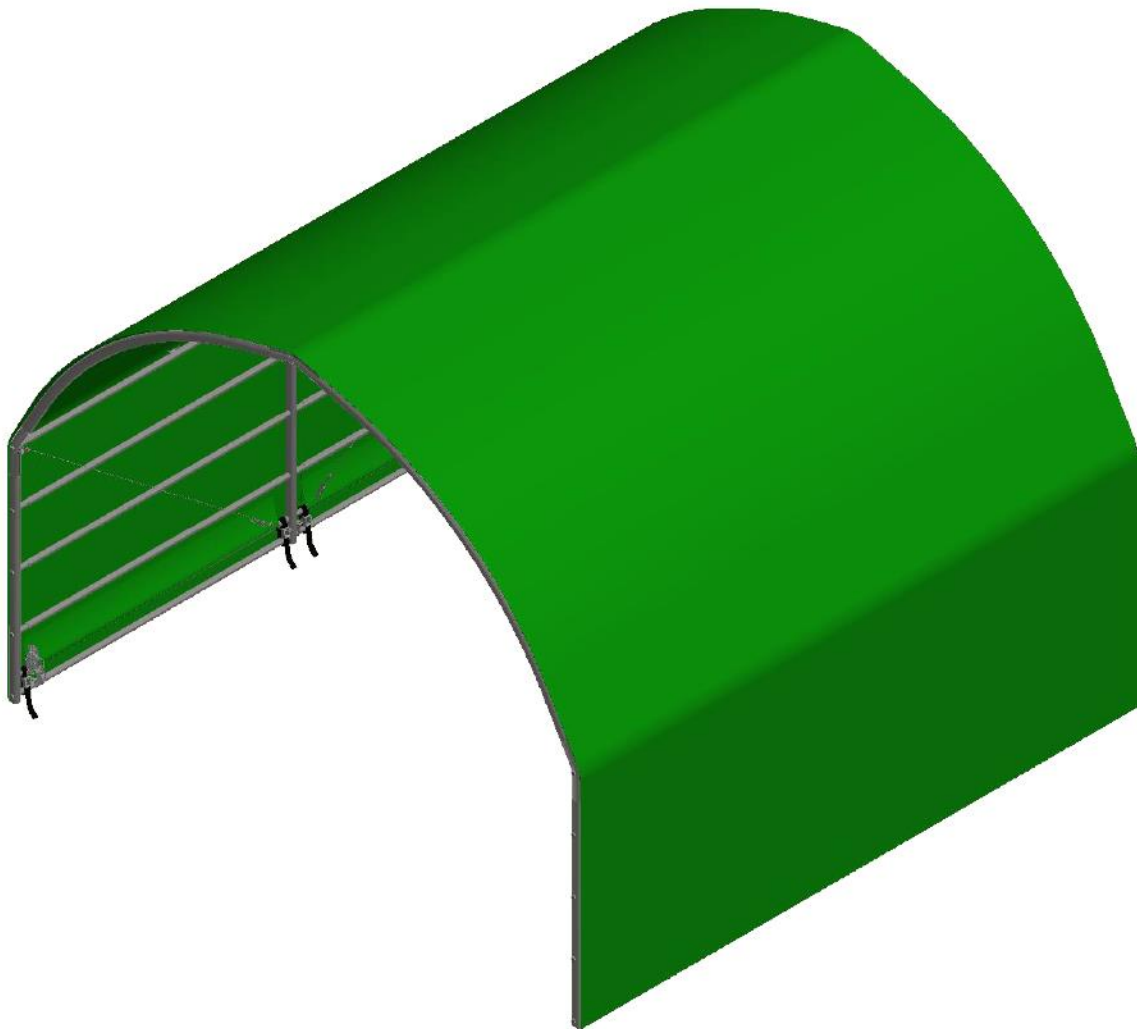
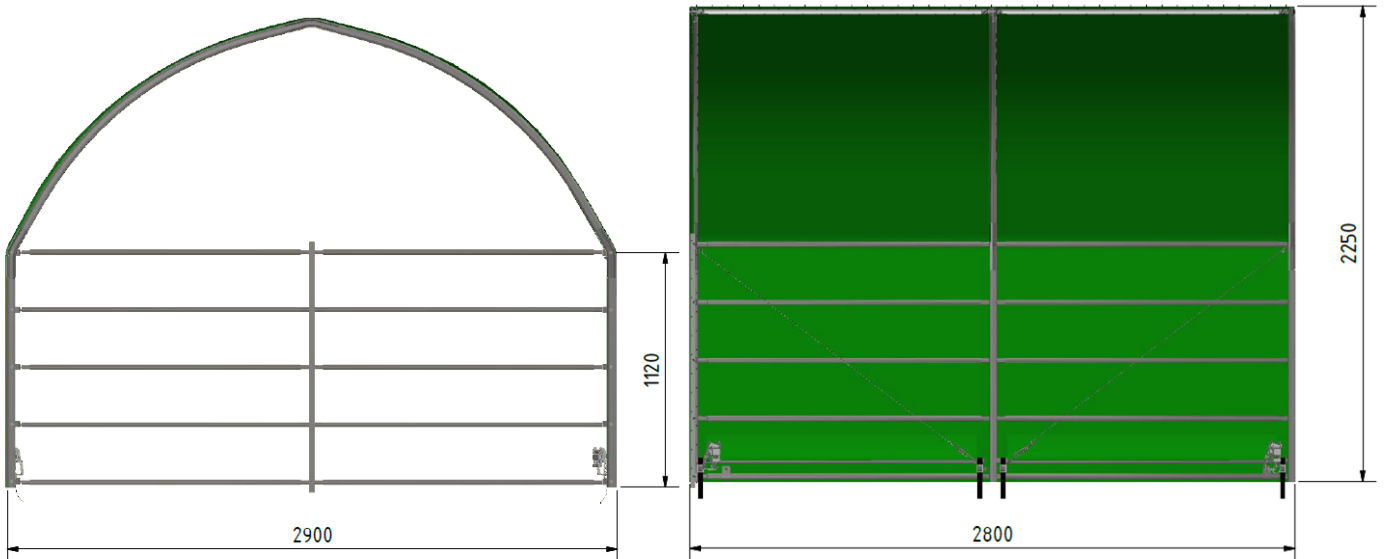


- Stehleiter












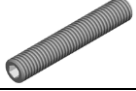
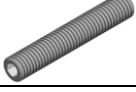



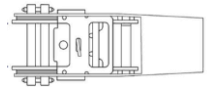





### Gründung Ihres Weideunterstandes

Die stabile und robuste Konstruktion der Weideunterstände aus der Serie „Grüner Bogen“ erlauben eine Montage direkt auf einen ebenen, vorverdichteten Untergrund. Die Befestigung erfolgt durch ein Erdankersystem.



**Material-Liste:**

Pos.	Stück	Bauteil-Nr.	Benennung	Beschreibung
1	6	7030912	Stehwand oval	
2	9	7030921	Verbinder oval	
3	6	7030851	Halbbogen oval	
4	32	7030925	Längsrohr 1375mm mit Mutter	
5	4	7030915	Zugrohr 1375mm	
7	4	7030852	Draht	
8	4	7030863	Spannschloss M6	
9	8	19021	Drahtseilklemme	
10	16	7030913	Winkel	
11	22	7030877	Sechskantschraube, M10x50 DIN 931	
12	10	14052	Sechskantschraube, M10x30 DIN 933	
13	11	7030917	Gewindestift M10x70	
14	5	7030916	Gewindestift M10x60	
15	1	7030922	Mittelstrebe 1,15m	
16	1	7030923	Plane	
17	8	7030918	Zurrgurt	
18	4	7030919	Ratsche	
19	4	20077	S-Haken	
20	7	20006	Drehanker	
21	4	19001	Schelle 3/4"	

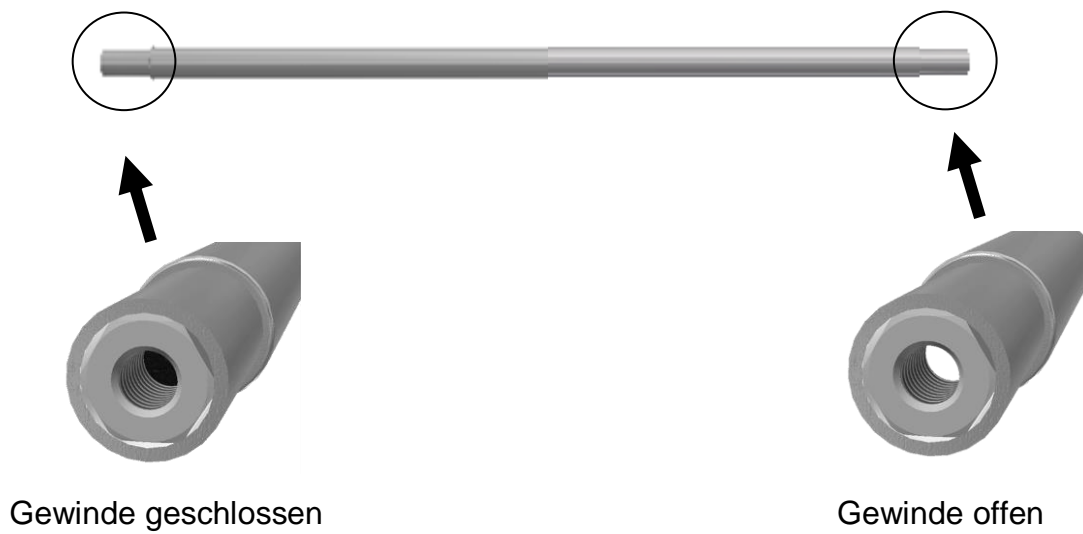
## 1.0 Gestell

### 1.1 Längsrohre

Pos.4 (32x)

#### 1.1.1

- 32x „Längsrohr 1375“ mit eingepresster Mutter  
(eine Seite Gewinde geschlossen, eine Seite Gewinde offen)



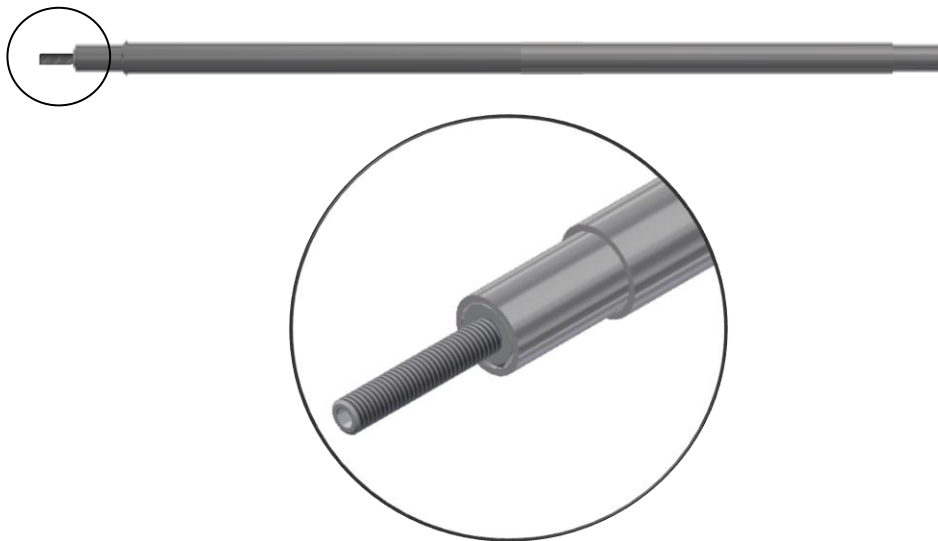
## 1.0 Gestell

### 1.2 Längsrohre vormontieren

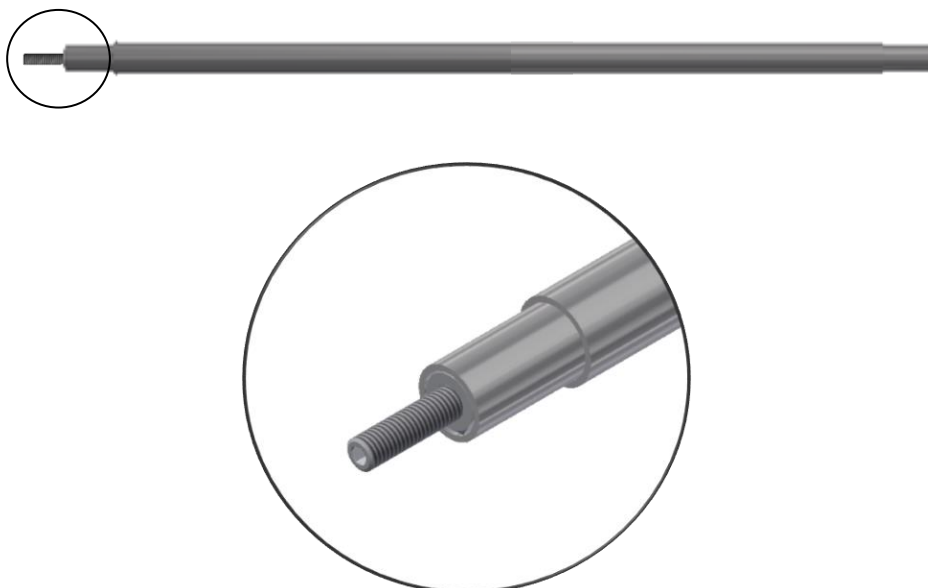
Pos.4 (16x)  
Pos.13 (11x)  
Pos.14 (5x)

#### 1.2.1

- 11x „Längsrohr 1375mm“ auf geschlossener Gewinde Seite „Gewindestift M10x70“ bis zum Anschlag einschrauben



- 5x „Längsrohr 1375mm“ auf geschlossener Gewinde Seite „Gewindestift M10x60“ bis zum Anschlag einschrauben

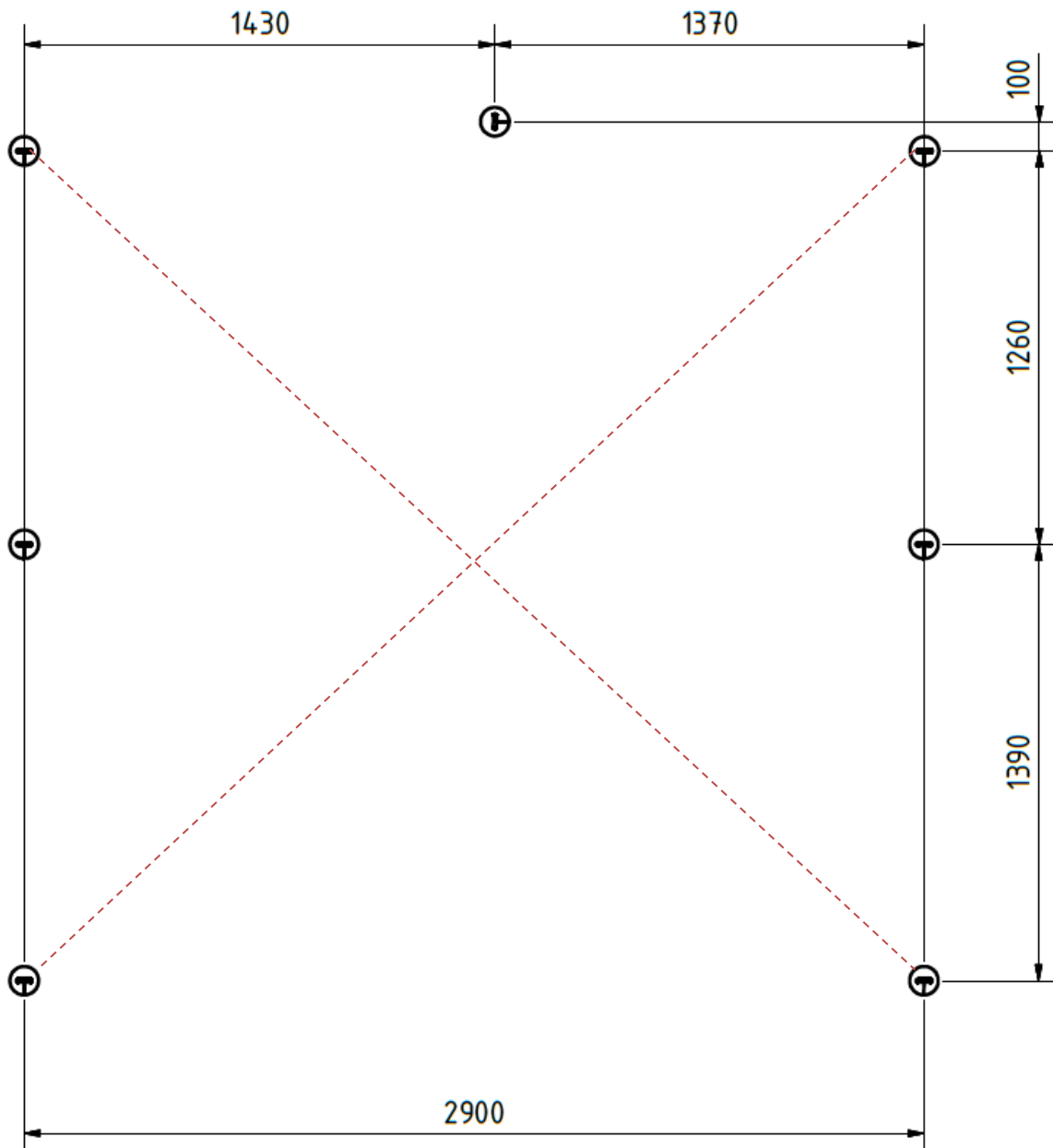


## 2.0 Bodenbefestigung

### 2.1 Drehanker eindrehen

Pos.20 (7x)

#### 2.1.1



- Fläche winklig ausrichten
- „Drehanker“ eindrehen – Rohr durch Öse stecken als Hebelarm
- Hinweis: Die Diagonalen messen, diese müssen die gleiche Länge haben
- Hinweis: Drehanker bis zur Öse eindrehen – alle gleiche Höhe



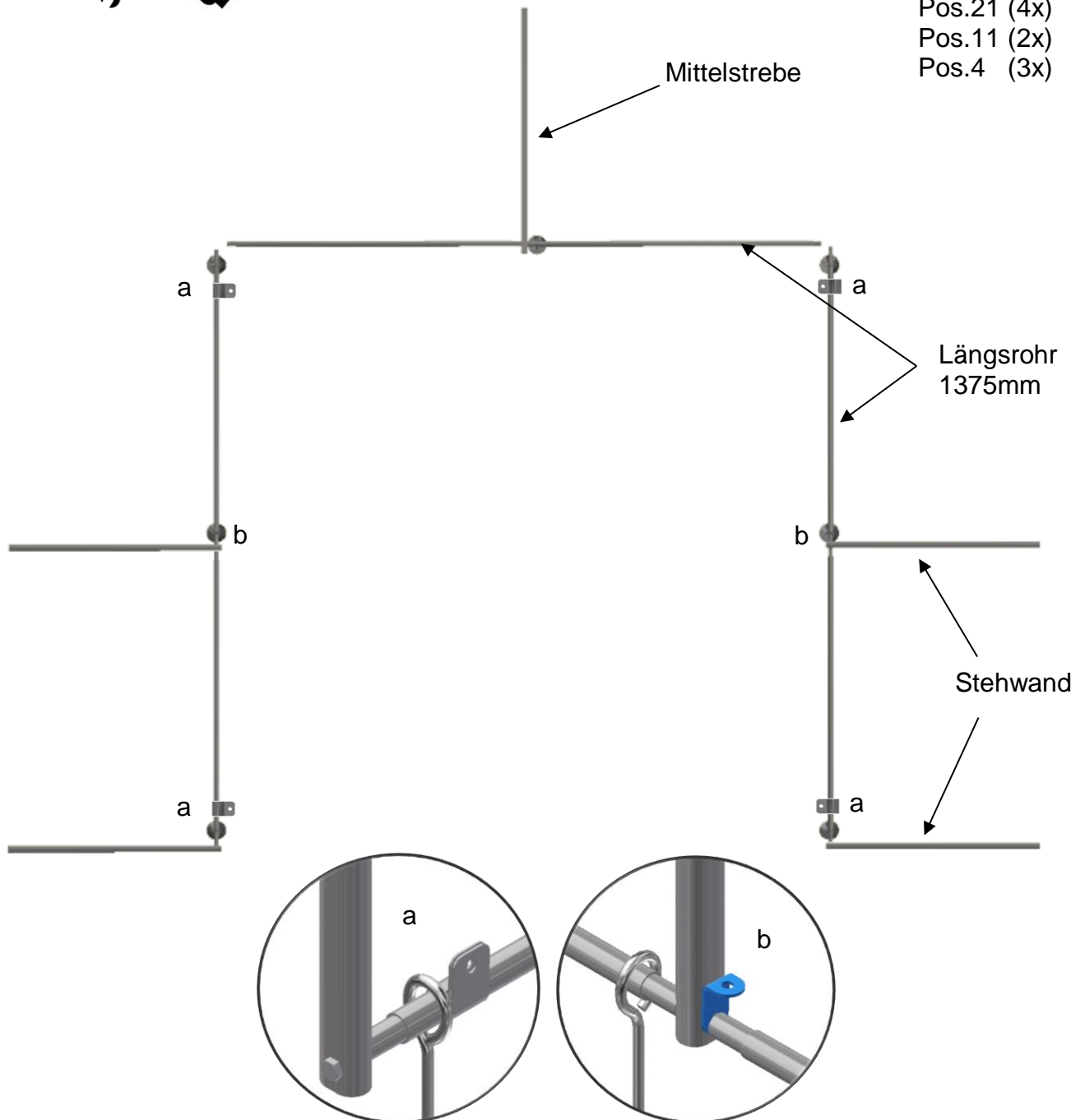
### 3.0 Gitter

#### 3.1 Längsrohre montieren

3.1.1



Pos.1 (4x)  
Pos.15 (1x)  
Teile aus 1.2  
Pos.10 (4x)  
Pos.21 (4x)  
Pos.11 (2x)  
Pos.4 (3x)



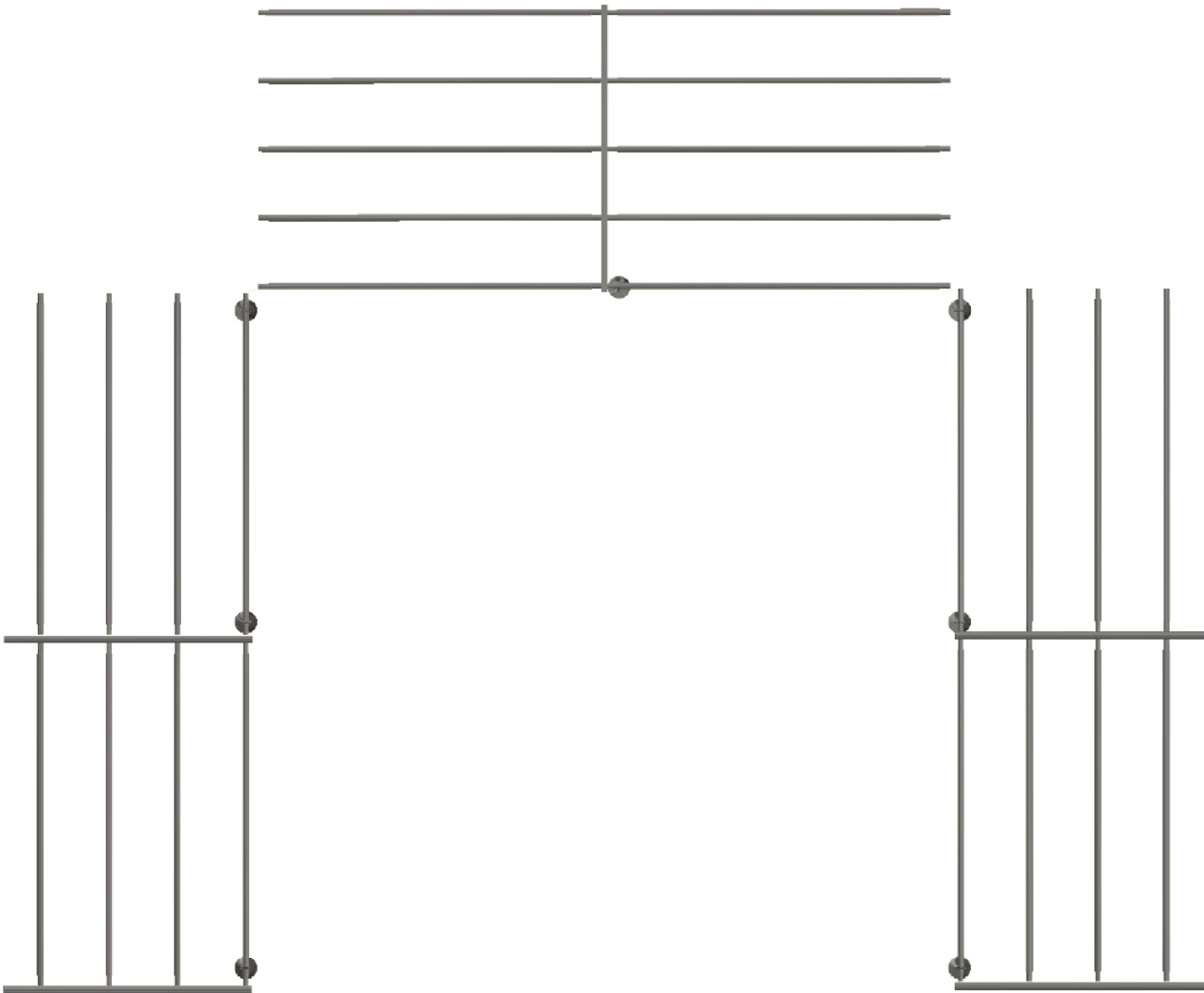
- Vorne und hinten jeweils eine Schelle auf Längsrohre schieben.
- Längsrohre durch die Ösen der Drehanker führen und mit „Stehwand“ bzw. „Mittelstrebe“ verschrauben.
- Hinweis: Die Enden mit der offenen Gewindeseite zeigen jeweils nach außen
- „Winkel“ zwischen Längsrohr und Stehwand im äußeren Feld montieren

### 3.0 Gitter

### 3.2 Längsrohre montieren

Pos.11 (6x)  
Teile aus 1.2  
Pos.4 (10x)

#### 3.2.1



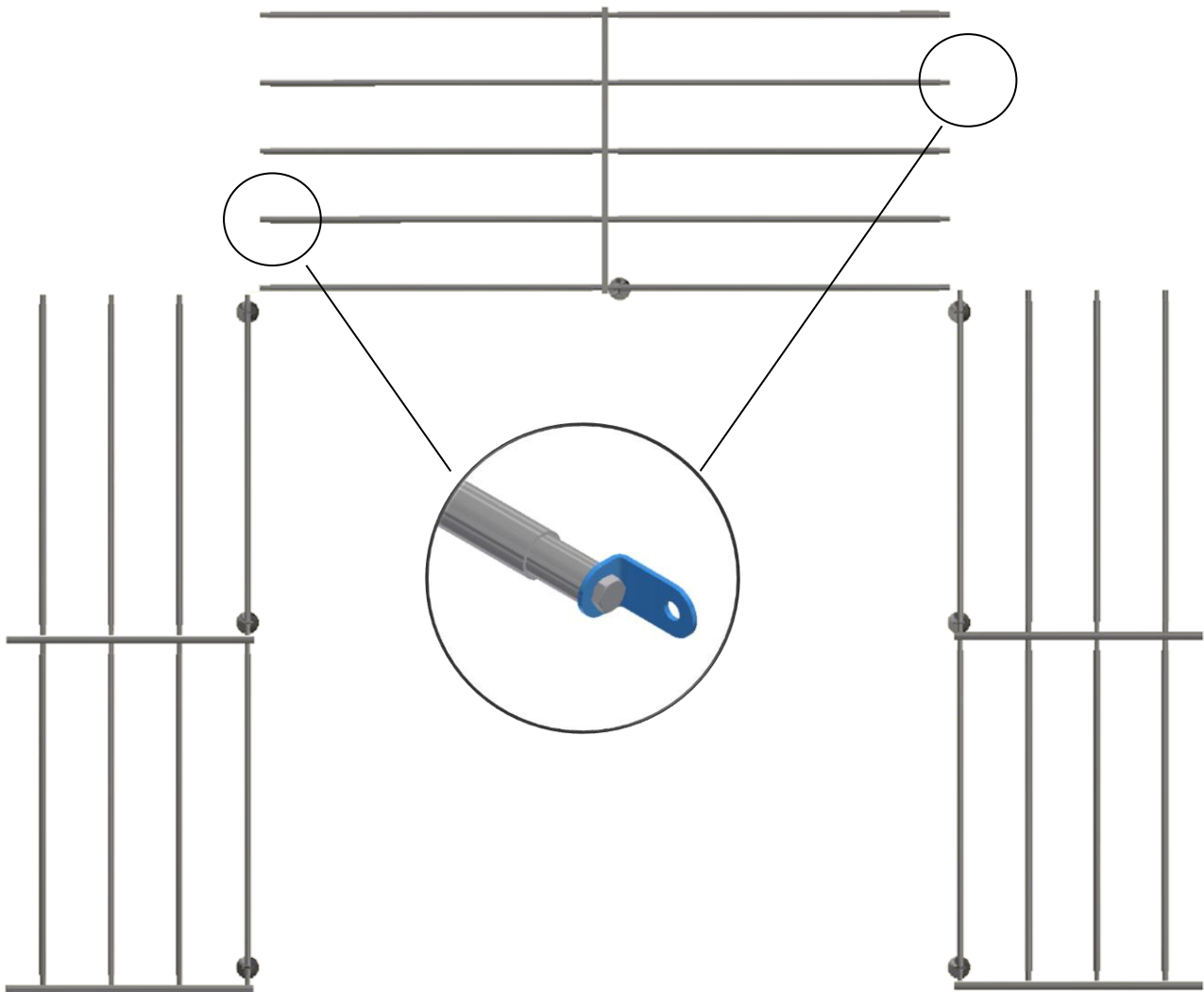
- Weitere Längsrohre verschrauben

**3.0 Gitter**

Pos.10 (10x)  
Pos.12 (10x)

**3.3 Winkel verschrauben (10x)**

**2.1.1** 



- An den Längsrohren der Rückwand „Winkel“ montieren
- Hinweis: Schrauben erst nur leicht anziehen

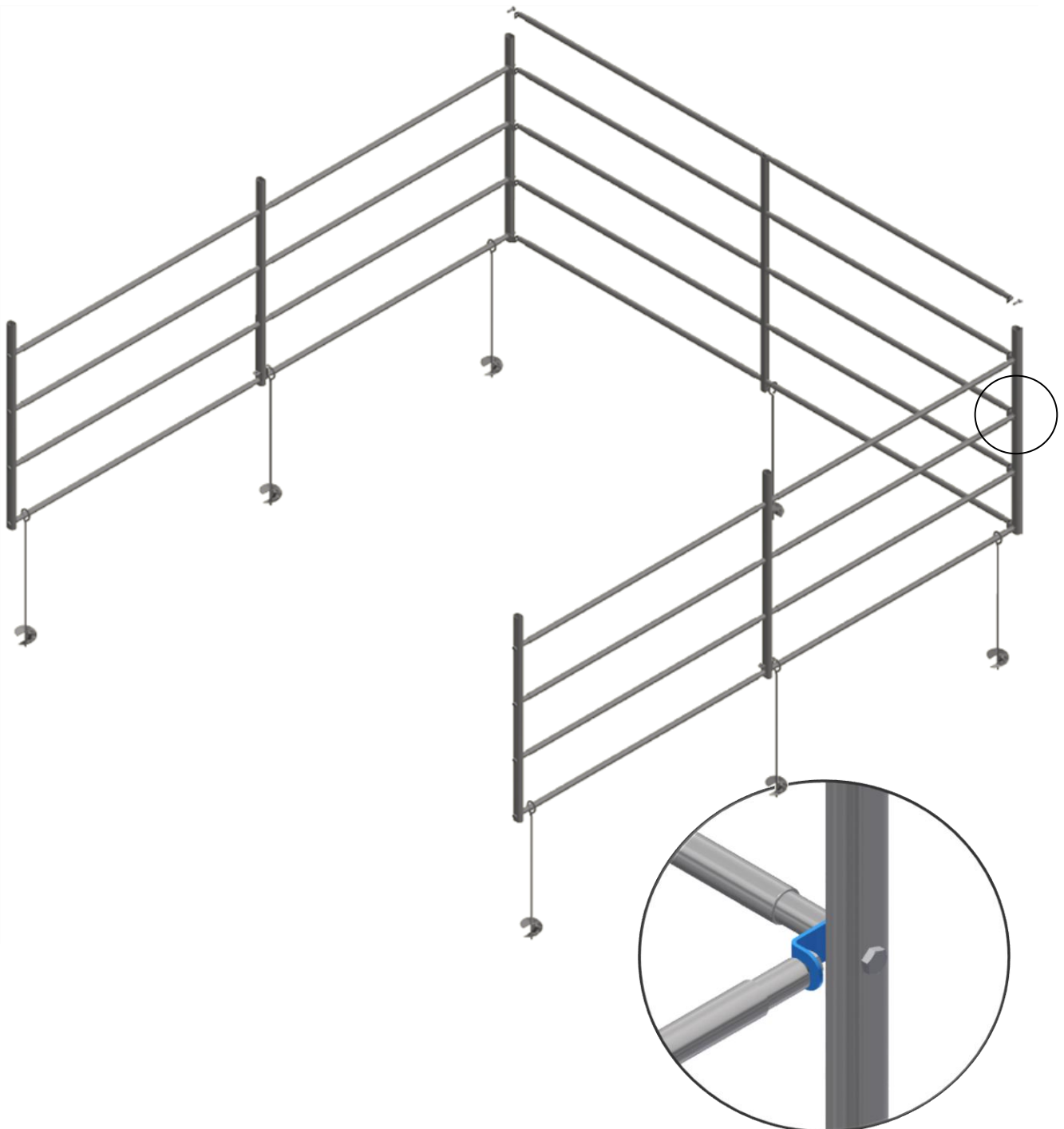
### 3.0 Gitter

#### 3.4 Gitter montieren

Pos.11 (8x)

Pos.1 (2x)

##### 3.4.1



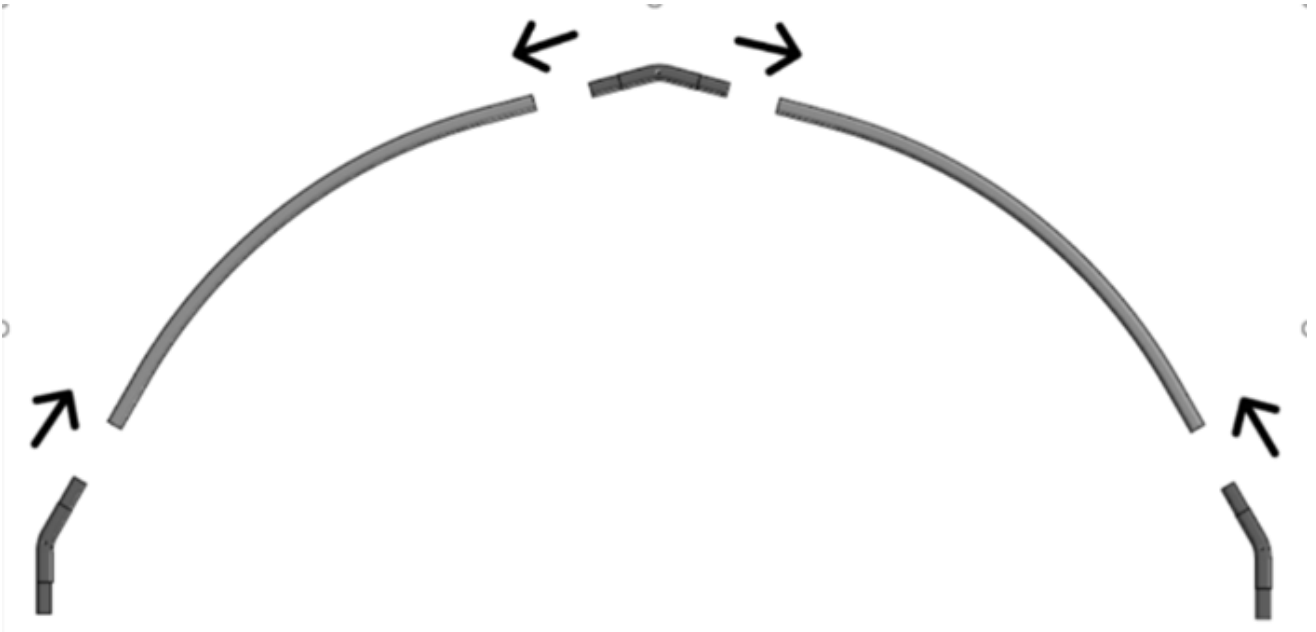
- Seitenwand und Rückwand aufrichten und in den Ecken mit der „Stehwand“ am „Winkel“ mit „Sechskantschraube M10x50“ verbinden.
- Hinweis: Schrauben erst nur leicht anziehen

## 4.0 Bögen

### 4.1 Bögen montieren (3x)

Pos.2 (9x)  
Pos.3 (6x)

#### 4.1.1



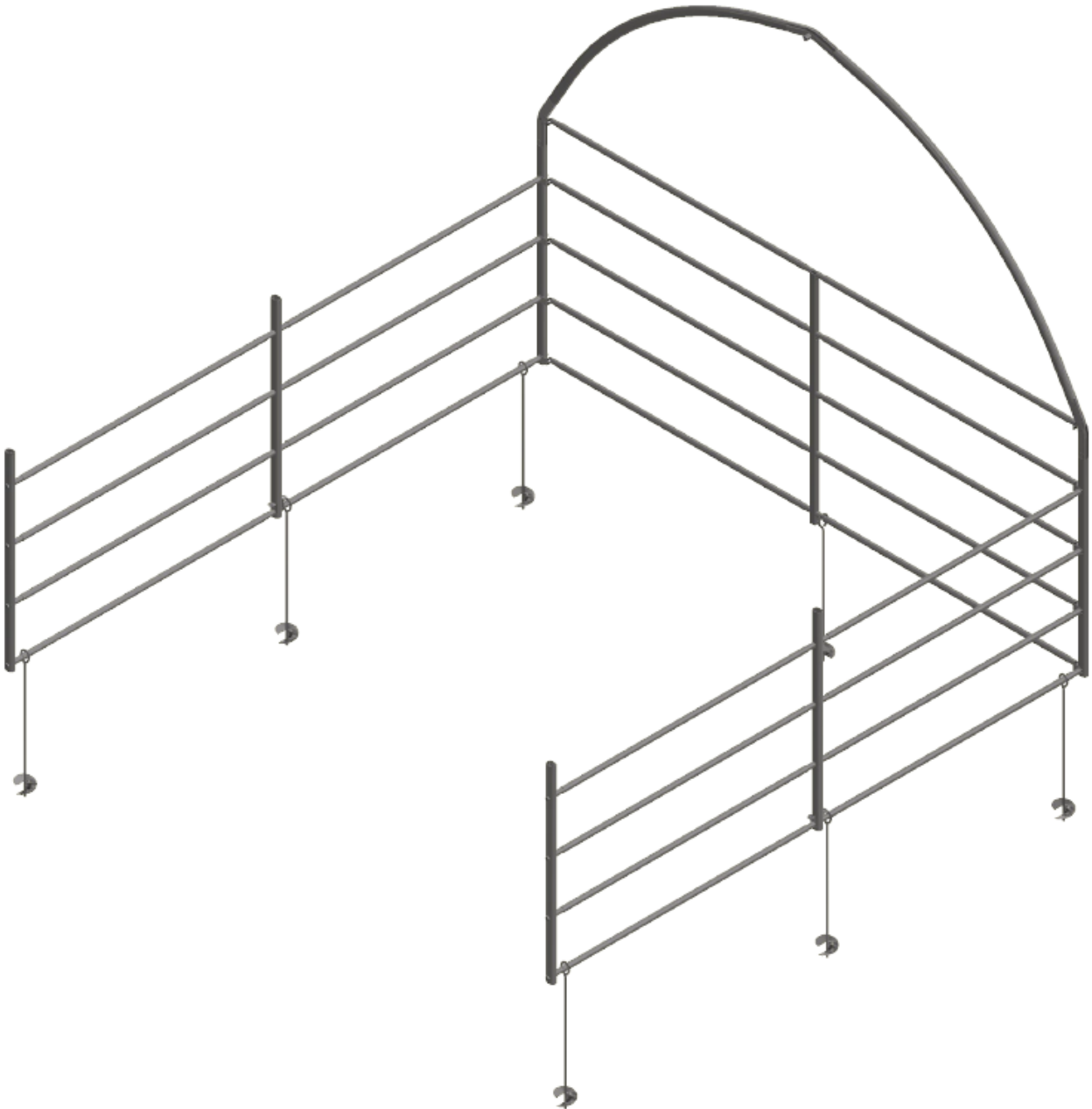
- „Halbbogen“ und „Verbinder“ zusammenstecken

## 4.0 Bögen

### 4.2 Bögen aufstecken

Teile aus 4.1

#### 4.2.1

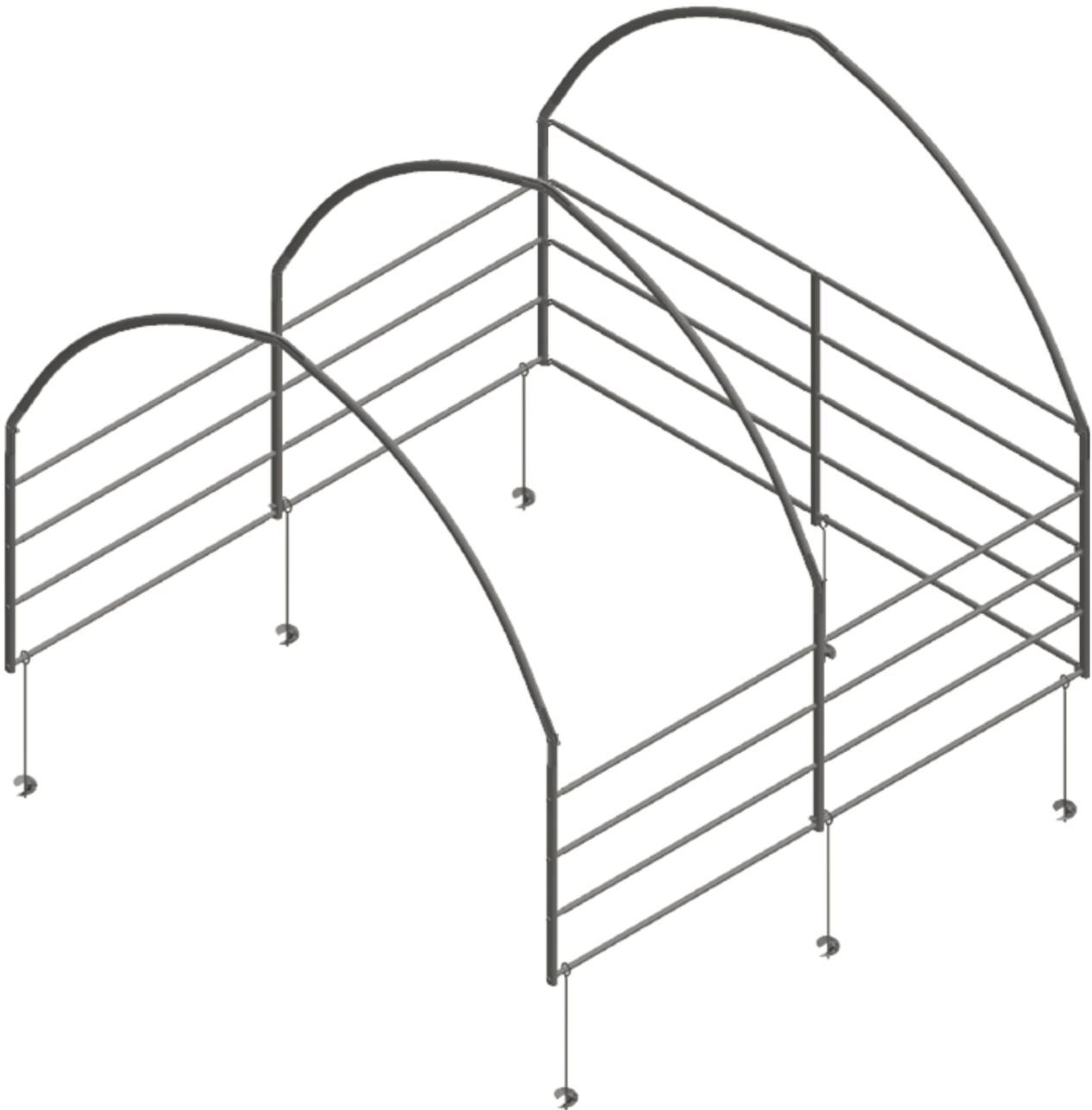


## 4.0 Bögen

### 4.3 Bögen aufstecken

Teile aus 4.1

#### 4.3.1



## 5.0 Gestell

### 5.1 Längsrohre montieren

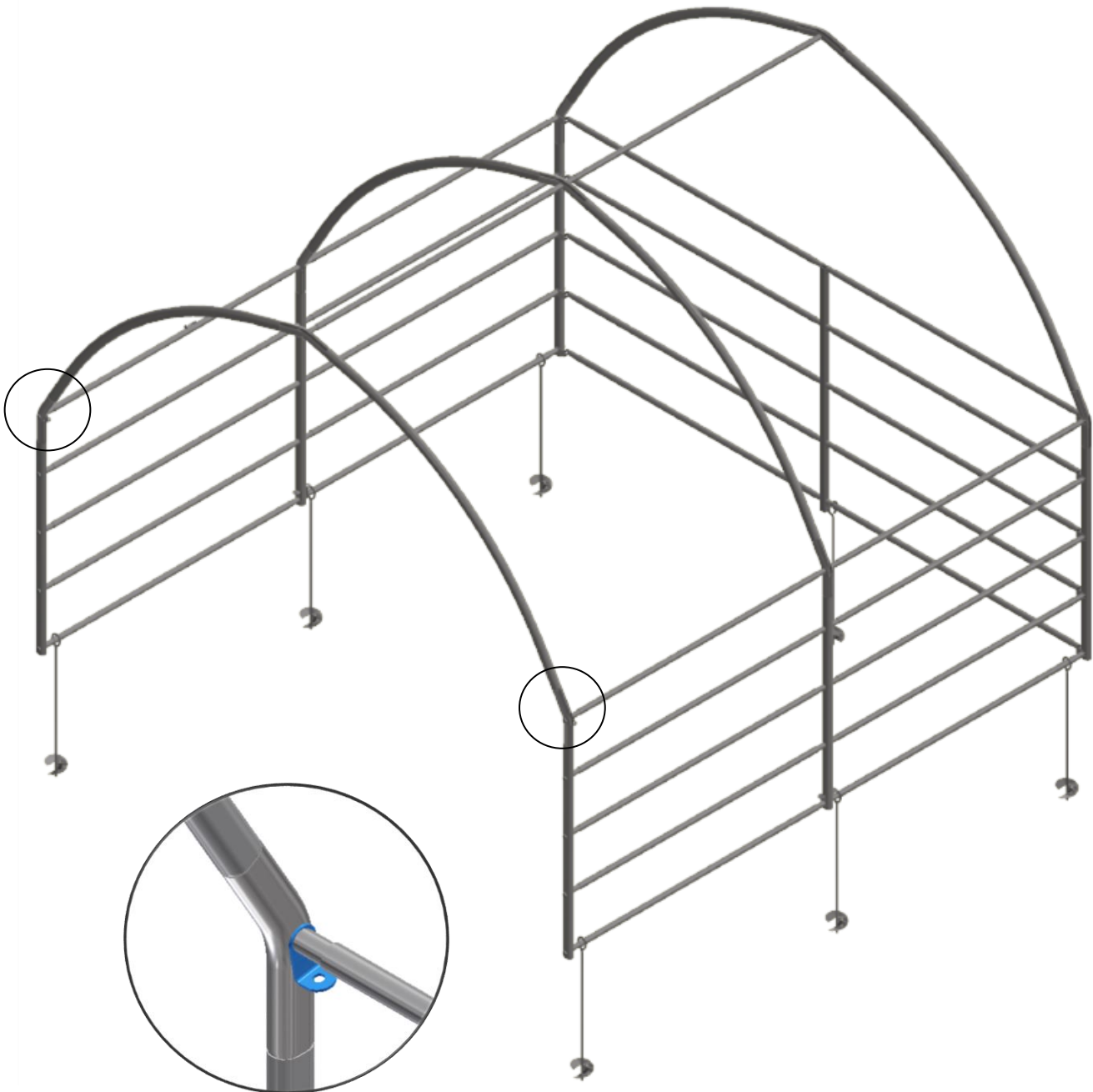
#### 5.1.1

Teile aus 1.2

Pos.4 (3x)

Pos.10 (2x)

Pos.11 (6x)



- Längsrohre im First ergänzen
- Obere Reihe Längsrohre an den Seiten ergänzen
- Außen jeweils einen „Winkel“ setzen, zwischen Stehwand und Längsrohr
- Alle Schrauben festziehen!



## 5.0 Gestell

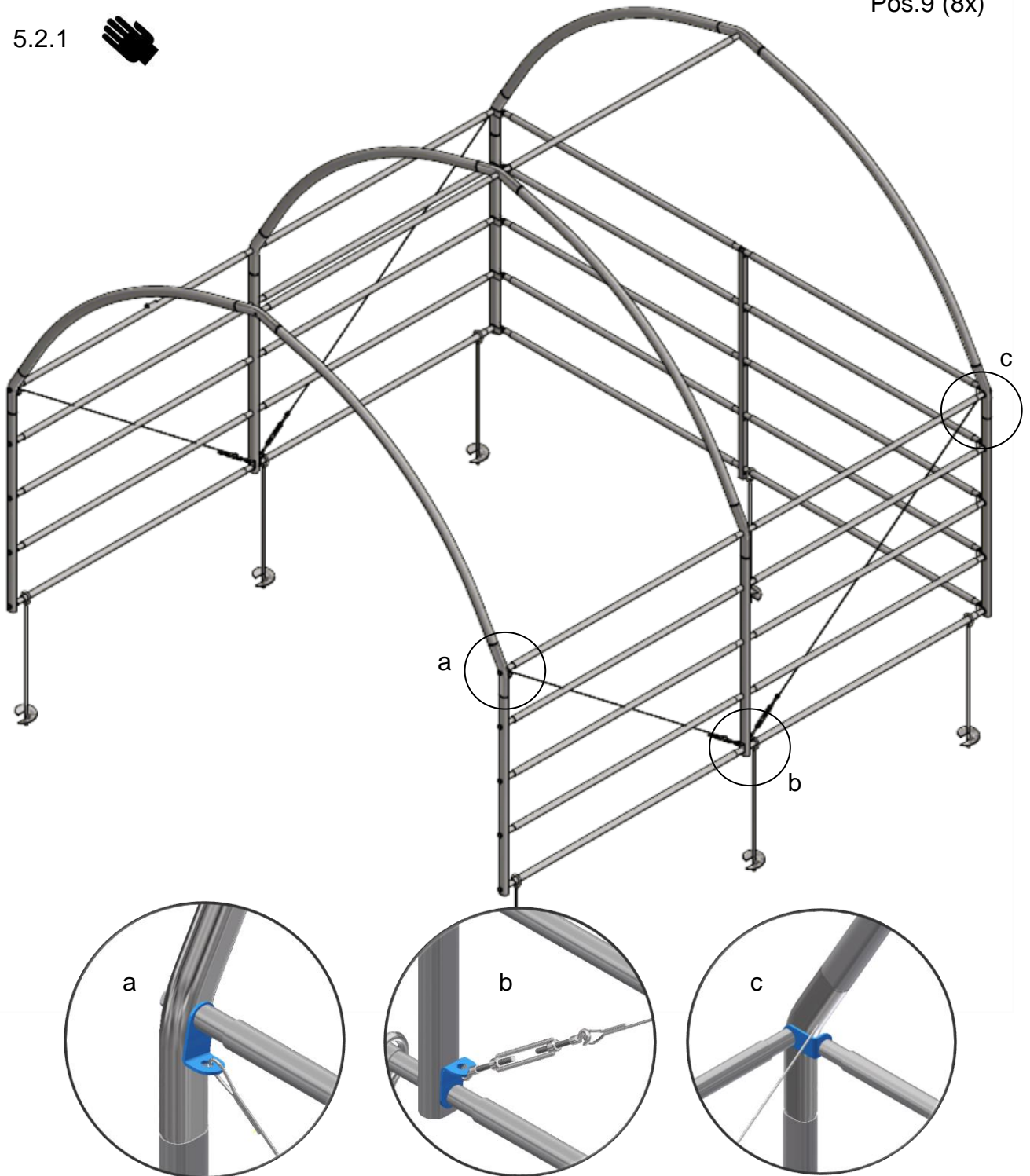
### 5.2 Draht spannen (4x)

#### 5.2.1

Pos.7 (4x)

Pos.8 (4x)

Pos.9 (8x)



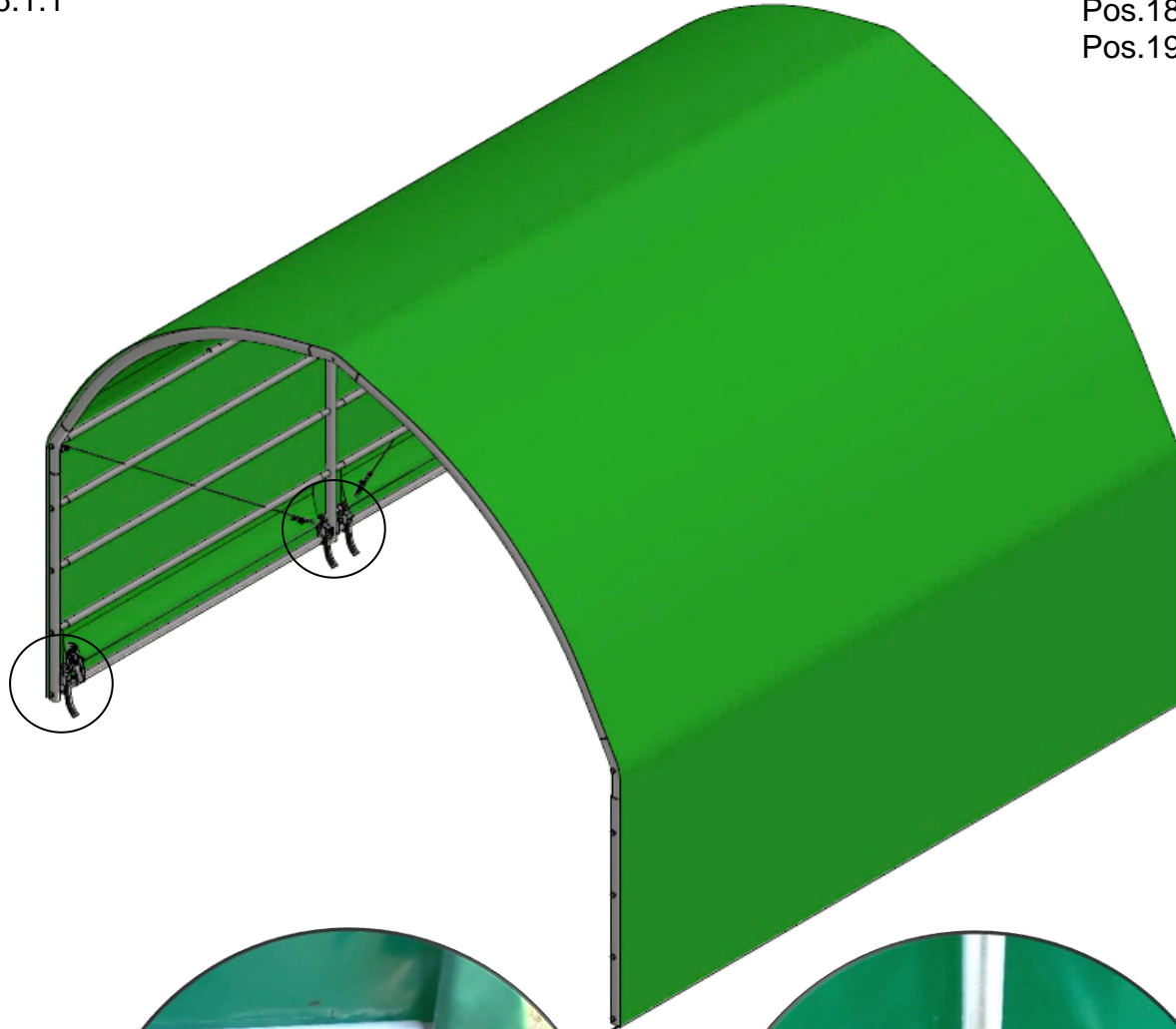
- „Draht“ mit „Drahtseilklemme“ durch Schlaufe an „Winkel“ befestigen und mit „Spannschloss“ gleichmäßig spannen und somit die Bögen winklig ausrichten.

## 6.0 Plane

### 6.1 Plane spannen

#### 6.1.1

Pos.16 (1x)  
Pos.5 (4x)  
Pos.17 (8x)  
Pos.18 (4x)  
Pos.19 (4x)



- „Plane“ ausbreiten und über das Gerüst ziehen - ausrichten
- „Zugrohre“ in die Taschen der Plane schieben
- „Ratsche“ mit „S-Haken“ an „Schelle“ haken.
- Gurtband in Plane mit „Ratsche“ gleichmäßig an allen vier Ecken spannen
- Mit „Zurrgurte“ Rohre an das untere Längsrohr spannen



